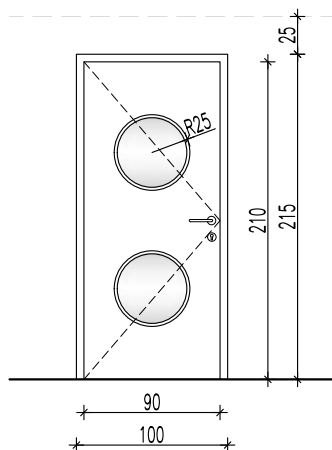


NV5.1 - POŽARNA VRATA - tehnična učilnica

NOTRANJA ENOKRILNA VRATA z OKROGLIM IZREZOM, EI30-C5 dim 90/210

h stropa 300 cm

h sp. stropa 260 cm



Notranja enokrillna vrata so izdelana iz ultrapasa na mediapan podlagi z RSP ali iverokal sredico.

Okvirni podboj je kovinski.

Vrata in okvir sta bele barve (podatek preveriti pri projektantki).

Vrata so opremljena s pripadajočim okovjem, z vsemi potrebnimi tesnili, zaključki, sistemsko ključavnico, samozapiralom.

Garnitura kljuge in ključavnice je iz nerjavečega jekla, mat

(kot npr. Hoppe, Paris, F69 ali enakovredno) ali PVC kot obstoječa. Preveriti pred izvedbo!

Podoboj vrat, kljuka in ostalo okovje naj bo primerno za požarna vrata.

Dobavi naj se zaustavljalec vrat, odporen na vodo in čistila.

Okrogli odprtini sta fi 50cm. Steklo je varnostno lepljeno in kaljeno, MAT.

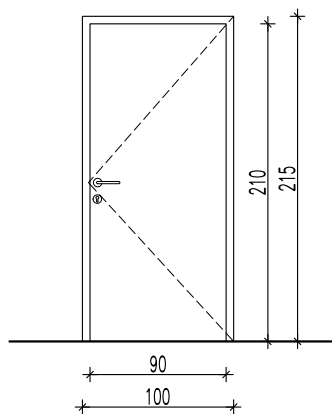
Zidarska odprtina je 100/215 cm.

Skupno: za debelino zidu 15 cm 1 kos (1L)

Mere je potrebno preveriti na objektu!

h stropa 296-300 cm

h sp. stropa 290 cm



NV6 - delavnica

NOTRANJA ENOKRILNA VRATA dim 90/210

Notranja enokrillna vrata so izdelana iz ultrapasa na mediapan podlagi z RSP ali iverokal sredico.

Okvirni podboj je kovinski.

Vrata in okvir sta bele barve (podatek preveriti pri projektantki).

Vrata so opremljena s pripadajočim okovjem, z vsemi potrebnimi tesnili, zaključki, ključavnico.

Garnitura kljuge in ključavnice je iz nerjavečega jekla, mat (kot npr. Hoppe, Paris, F69 ali enakovredno) ali PVC kot obstoječa. Preveriti pred izvedbo!

Dobavi naj se zaustavljalec vrat, odporen na vodo in čistila.

Zidarska odprtina je 100/215 cm.

Skupno: za debelino zidu 15 cm 1 kos (1L)

Mere je potrebno preveriti na objektu!

OPOMBA:

Pred izvedbo vrat mora izvajalec sheme poslati v potrditev projektantki.