

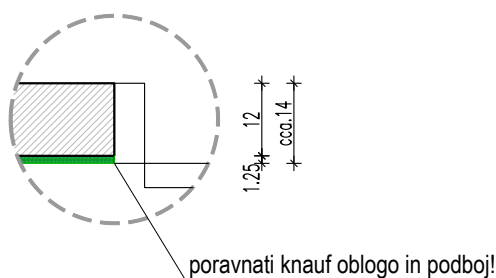
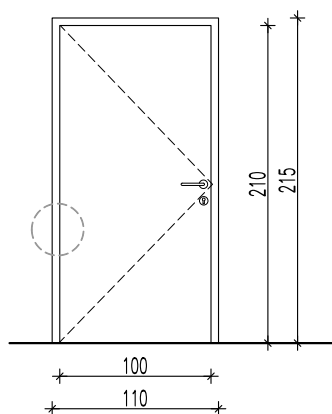
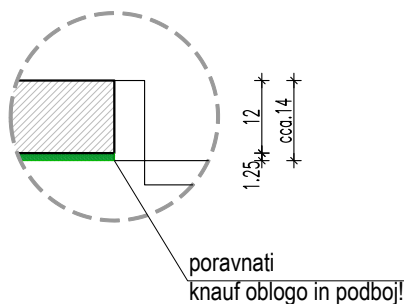
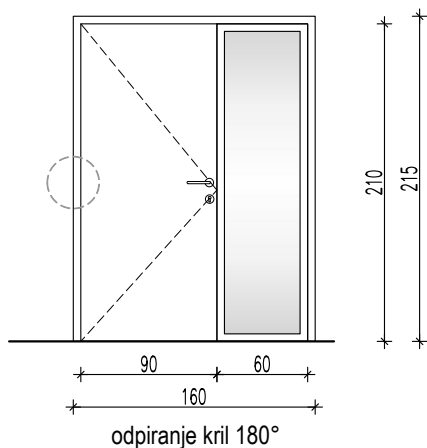
# SHEMA VRAT 3 nadstropje

M 1:50

## NV11 - zbornica

### DVOKRILNA VRATA z ZASTEKLJENO OBSVETLOBO

dim 90/210cm + OS 60/210cm (ODPIRANJE OBEH KRIL 180°)



Notranja dvokrilna vrata so izdelana iz ultrapasa na mediapan podlagi z RSP ali iverokal sredico. Eno krilo je polno, manjše pa zastekljeno. Obe krili se odpirata za 180°. Okvirni podboj je kovinski. Vrata in okvir sta bele barve (podatek preveriti pri projektantki). Vrata so opremljena s pripadajočim okovjem, z vsemi potrebnimi tesnili, zaključki, sistemsko ključavnico.

Garnitura kljuke in ključavnice je iz nerjavečega jekla, mat (kot npr. Hoppe, Paris, F69 ali enakovredno) ali PVC kot obstoječa. Preveriti pred izvedbo!

Dobavi naj se zaustavljalac vrat, odporen na vodo in čistila.

Steklo je varnostno lepljeno in kaljeno. Steklo v vratih je mat.

Zidarska odprtina je 160/215 cm oz. do **višine kovinskega profila HOP C**  
**PREVERITI PRED IZVEDBO!**

Skupno: za debelino zidu 12 cm + 1.25 knauf obloga 1 kos (1D + 1L (obsvetloba))

Mere je potrebno preveriti na objektu!

## NV12 - hodnik uprava

### NOTRANJA ENOKRILNA VRATA

dim 100/210 cm

Notranja enokrilna vrata so izdelana iz ultrapasa na mediapan podlagi z RSP ali iverokal sredico.

Okvirni podboj je kovinski.

Vrata in okvir sta bele barve (podatek preveriti pri projektantki).

Vrata so opremljena s pripadajočim okovjem, z vsemi potrebnimi tesnili, zaključki, ključavnico.

Garnitura kljuke in ključavnice je iz nerjavečega jekla, mat (kot npr. Hoppe, Paris, F69 ali enakovredno) ali PVC kot obstoječa. Preveriti pred izvedbo!

Dobavi naj se zaustavljalac vrat, odporen na vodo in čistila.

Obstoječa zidarska odprtina je cca. 110/215 cm oz. do **višine kovinskega profila HOP C**  
**PREVERITI PRED IZVEDBO!**

Skupno: za debelino zidu 12 cm + obloga knauf 1.25cm 1 kos (1L)

Mere je potrebno preveriti na objektu!

#### OPOMBA:

Pred izvedbo vrat mora izvajalec sheme poslati v potrditev projektantki.