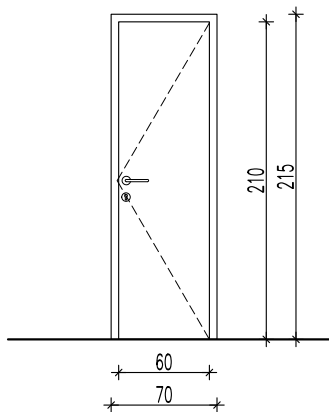


SHEMA VRAT 2 nadstropje

M 1:50

NV9 - sanitarije NOTRANJA ENOKRILNA VRATA dim 60/210 cm



Notranja enokrillna vrata so izdelana iz ultrapasa na mediapan podlagi z RSP ali iverokal sredico.

Okvirni podboj je kovinski.

Vrata in okvir sta bele barve (podatek preveriti pri projektantki).

Vrata so opremljena s pripadajočim okovjem, z vsemi potrebnimi tesnili, zaključki, ključavnico in samozapiralom.

Garnitura kljuke in ključavnice je iz nerjavečega jekla, mat

(kot npr. Hoppe, Paris, F69 ali enakovredno) ali PVC kot obstoječa. Preveriti pred izvedbo!

Dobavi naj se tudi zaustavljalca vrat (zadaj za vrati je radiator!), odporen na vodo in čistila. Vrata so spodrezana 1 cm!

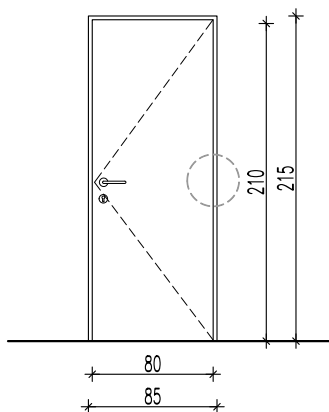
Zidarska odprtina je 70/215 cm.

Vgrajena rešetka AT-21-V-400-100, 120 m³/h. Rešetka je barvana belo (glej strojne inst.)

Skupno: za debelino zidu 15 cm 2 kosa (1D - z vgrajeno rešetko in 1L)
za debelino zidu 10 cm 3 kosi (2L in 1D)

Mere je potrebno preveriti na objektu!

NV10 - POŽARNA VRATA - serverji NOTRANJA ENOKRILNA VRATA, EI30-C5 dim 80/210cm *



Notranja enokrillna vrata so izdelana iz ultrapasa na mediapan podlagi z RSP ali iverokal sredico.

Okvirni podboj je kovinski.

Vrata in okvir sta bele barve (podatek preveriti pri projektantki).

Vrata so opremljena s pripadajočim okovjem, z vsemi potrebnimi tesnili, zaključki, ključavnico, samozapiralom.

Garnitura kljuke in ključavnice je iz nerjavečega jekla, mat

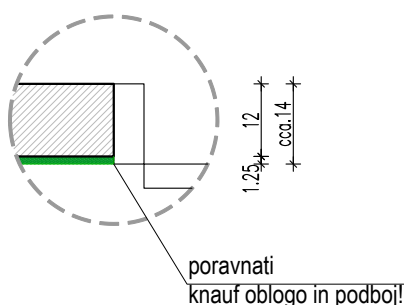
(kot npr. Hoppe, Paris, F69 ali enakovredno) ali PVC kot obstoječa. Preveriti pred izvedbo!

Dobavi naj se zaustavljalca vrat, odporen na vodo in čistila.

* Obstoječa zidarska odprtina je cca. 85/215 cm - stena je videti polno zidana, če je v njej skrit HOP C profil se odprtina naredi do profila.

Skupno: za debelino zidu 12 cm + 1.25 knauf obloga 1 kos (1L)

Mere je potrebno preveriti na objektu!



OPOMBA:

Pred izvedbo vrat mora izvajalec sheme poslati v potrditev projektantki.