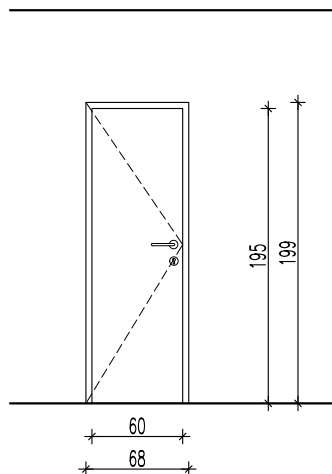


## NV3 NOTRANJA ENOKRILNA VRATA dim 60/195 cm



Notranja enokrillna vrata so izdelana iz ultrapasa na mediapan podlagi z RSP ali iverokal sredico.

Okvirni podboj je kovinski.

Vrata in okvir sta bele barve (podatek preveriti pri projektantki).

Vrata so opremljena s pripadajočim okovjem, z vsemi potrebnimi tesnili, zaključki, ključavnico.

Garnitura kljuke in ključavnice je iz nerjavečega jekla, mat

(kot npr. Hoppe, Paris, F69 ali enakovredno) ali PVC kot obstoječa. Preveriti pred izvedbo!

Dobavi naj se zaustavljalce vrat, odporen na vodo in čistila.

Zidarska odprtina je 68/199 cm.

Skupno: za debelino zidu 16 cm 1 kos (1L)

Mere je potrebno preveriti na objektu!

## NV1 VHODNA VRATA Z OBSVETLOBO dim 90/200+OS cca. 45cm

Vhodna enokrillna vrata so kovinska, primerna za vgradnjo v objekte kateri na katerih se izvede energetska sanacija.

Vrata in okvir so bele barve (podatek preveriti pri projektantki).

Vrata so opremljena s pripadajočim okovjem, z vsemi potrebnimi tesnili, zaključki, sistemsko ključavnico in ključem.

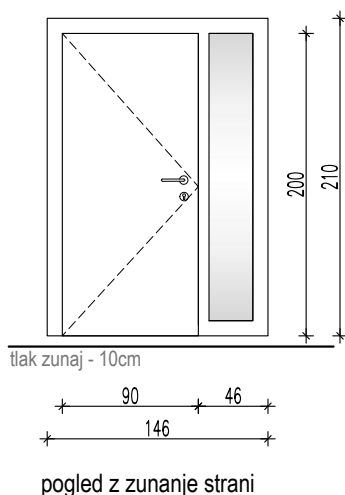
Garnitura kljuke in ključavnice je iz nerjavečega jekla, mat (kot npr. Hoppe, Paris, F69 ali enakovredno).

Fiksna osvetloba (če obstaja možnost odpiranja, naj se odpira). Steklo je mat, protivlomno.

Zidarska odprtina je 146/210 cm.

Skupno: za debelino AB zidu 20cm (brez TI) 1kos (1L)

Mere je potrebno preveriti na objektu!



### OPOMBA:

Pri vratih v kleti kjer je obst. kovinski podboj v dobrem stanju se lahko opcijsko menjajo samo krila. Podboj se zbrusi in prebarva v beli barvi.

Pred izvedbo vrat mora izvajalec sheme poslati v potrditev projektantki.