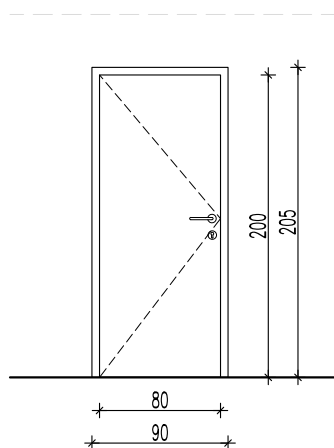


NV4 - razdelilna kuhinja (v več. dvorano)

NOTRANJA ENOKRILNA VRATA

dim 80/200 cm

h stropa 300 cm



Notranja enokrillna vrata so izdelana iz ultrapasa na mediapan podlagi z RSP ali iverokal sredico.

Okvirni podboj je kovinski.

Vrata in okvir sta bele barve (podatek preveriti pri projektantki).

Vrata so opremljena s pripadajočim okovjem, z vsemi potrebnimi tesnili, zaključki, sistemsko ključavnico.

Garnitura kljuke in ključavnice je iz nerjavečega jekla, mat

(kot npr. Hoppe, Paris, F69 ali enakovredno) ali PVC kot obstoječa. Preveriti pred izvedbo!

Dobavi naj se zaustavljalac vrat, odporen na vodo in čistila.

Zidarska odprtina je 90/205 cm. Prilagoditi obst. odprtini.

Skupno: za debelino zidu 15 cm 1 kos (1L)

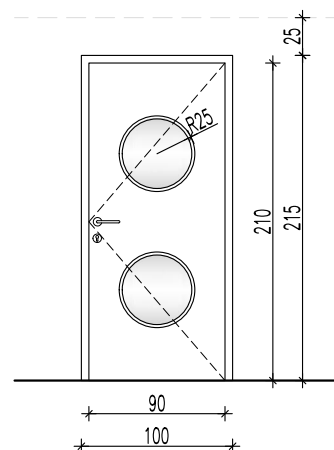
Mere je potrebno preveriti na objektu!

NV5 - razdelilna kuhinja

NOTRANJA ENOKRILNA VRATA z OKROGLIM IZREZOM

dim 90/210 cm

h stropa 300 cm



Notranja enokrillna vrata so izdelana iz ultrapasa na mediapan podlagi z RSP ali iverokal sredico.

Okvirni podboj je kovinski.

Vrata in okvir sta bele barve (podatek preveriti pri projektantki).

Vrata so opremljena s pripadajočim okovjem, z vsemi potrebnimi tesnili, zaključki, sistemsko ključavnico.

Garnitura kljuke in ključavnice je iz nerjavečega jekla, mat

(kot npr. Hoppe, Paris, F69 ali enakovredno) ali PVC kot obstoječa. Preveriti pred izvedbo!

Dobavi naj se zaustavljalac vrat, odporen na vodo in čistila.

Okrogli odprtini sta fi 50cm. Steklo je varnostno lepljeno in kaljeno, MAT. Steklo v nadsvetlobi je prozorno.

Zidarska odprtina je 100/215 cm.

Skupno: za debelino zidu 15 cm 1 kosa (1D)

Mere je potrebno preveriti na objektu!

OPOMBA:

Pred izvedbo vrat mora izvajalec sheme poslati v potrditev projektantki.