

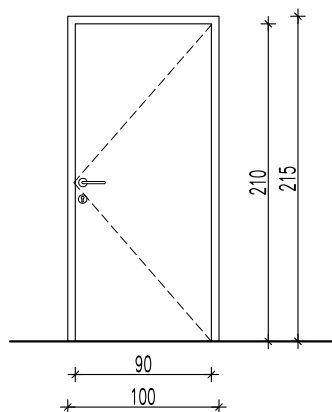
SHEMA VRAT 1 nadstropje

M 1:50

NV7 - strokovna pomoč/tajništvo

NOTRANJA ENOKRILNA VRATA

dim 90/210 cm



Notranja enokrillna vrata so izdelana iz ultrapasa na mediapan podlagi z RSP ali iverokal sredico.

Okvirni podboj je kovinski.

Vrata in okvir sta bele barve (podatek preveriti pri projektantki).

Vrata so opremljena s pripadajočim okovjem, z vsemi potrebnimi tesnili, zaključki, ključavnico.

Garnitura kljuke in ključavnice je iz nerjavečega jekla, mat

(kot npr. Hoppe, Paris, F69 ali enakovredno) ali PVC kot obstoječa. Preveriti pred izvedbo!

Dobavi naj se zaustavljalca vrat, odporen na vodo in čistila.

Zidarska odprtina je 100/215 cm.

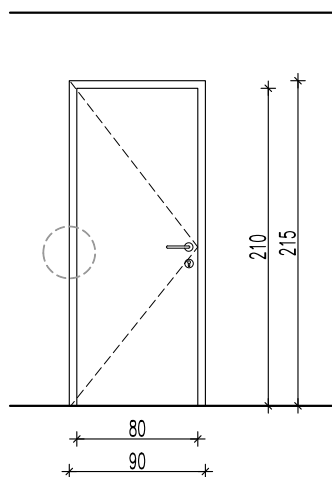
Skupno: za debelino zidu 15 cm 1 kos (1D)
za debelino zidu 10cm 1 kos (1L)

Mere je potrebno preveriti na objektu!

NV8 - računovodstvo Jana / specialna pedagoginja

NOTRANJA ENOKRILNA VRATA

dim 80/210cm *



Notranja enokrillna vrata so izdelana iz ultrapasa na mediapan podlagi z RSP ali iverokal sredico.

Okvirni podboj je kovinski.

Vrata in okvir sta bele barve (podatek preveriti pri projektantki).

Vrata so opremljena s pripadajočim okovjem, z vsemi potrebnimi tesnili, zaključki, ključavnico.

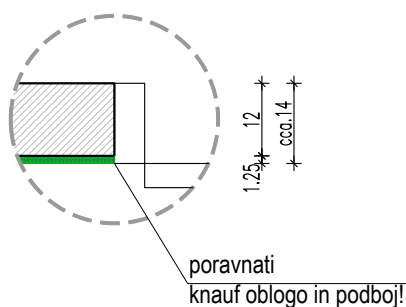
Garnitura kljuke in ključavnice je iz nerjavečega jekla, mat (kot npr. Hoppe, Paris, F69 ali enakovredno) ali PVC kot obstoječa. Preveriti pred izvedbo!

Dobavi naj se zaustavljalca vrat, odporen na vodo in čistila.

*Zidarska odprtina je 90/215 cm - stena je videti polno zidana, če je v njej skrit HOP C profil se odprtina naredi do profila.

Skupno: za debelino zidu 12 cm + 1.25cm knauf obloga 2 kosa (2L)

Mere je potrebno preveriti na objektu!



OPOMBA:

Pred izvedbo vrat mora izvajalec sheme poslati v potrditev projektantki.