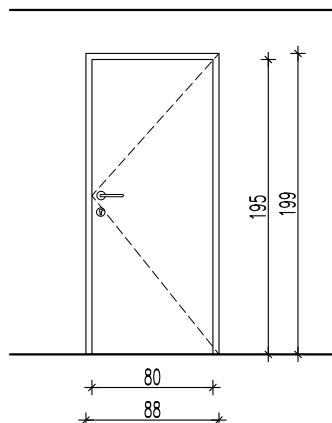


NV1 NOTRANJA ENOKRILNA VRATA dim 80/195 cm



Notranja enokrilna vrata so izdelana iz ultrapasa na mediapan podlagi z RSP ali iverokal sredico.
Okvirni podboj je kovinski.
Vrata in okvir sta bele barve (podatek preveriti pri projektantki).
Vrata so opremljena s pripadajočim okovjem, z vsemi potrebnimi tesnili, zaključki, ključavnico.
Garnitura kljuke in ključavnice je iz nerjavečega jekla, mat (kot npr. Hoppe, Paris, F69 ali enakovredno) ali PVC kot obstoječa. Preveriti pred izvedbo!

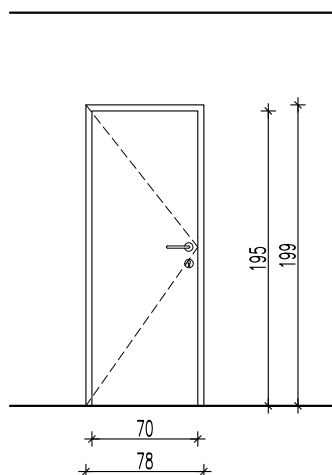
Dobavi naj se zaustavljalac vrat, odporen na vodo in čistila.

Zidarska odprtina je 88/199 cm.

Skupno: za debelino zidu 16 cm 2 kosa (2D)

Mere je potrebno preveriti na objektu!

NV2 NOTRANJA ENOKRILNA VRATA dim 70/195



Notranja enokrilna vrata so izdelana iz ultrapasa na mediapan podlagi z RSP ali iverokal sredico.
Okvirni podboj je kovinski.
Vrata in okvir sta bele barve (podatek preveriti pri projektantki).
Vrata so opremljena s pripadajočim okovjem, z vsemi potrebnimi tesnili, zaključki, ključavnico.
Garnitura kljuke in ključavnice je iz nerjavečega jekla, mat (kot npr. Hoppe, Paris, F69 ali enakovredno) ali PVC kot obstoječa. Preveriti pred izvedbo!

Dobavi naj se zaustavljalac vrat, odporen na vodo in čistila.

Zidarska odprtina je 78/199 cm.

Skupno: za debelino zidu 16 cm 1 kos (1L) -
vrata imajo vgrajeno rešetko AT-21-V-400-100 (delavnica 2,klet)
za debelino zidu 10 cm 1 kos (1D)

Mere je potrebno preveriti na objektu!

OPOMBA:

Pri vratih v kleti kjer je obst. kovinski podboj v dobrem stanju se lahko opcijsko menjajo samo krila. Podboj se zbrusi in prebarva v beli barvi.

Pred izvedbo vrat mora izvajalec sheme poslati v potrditev projektantki.